

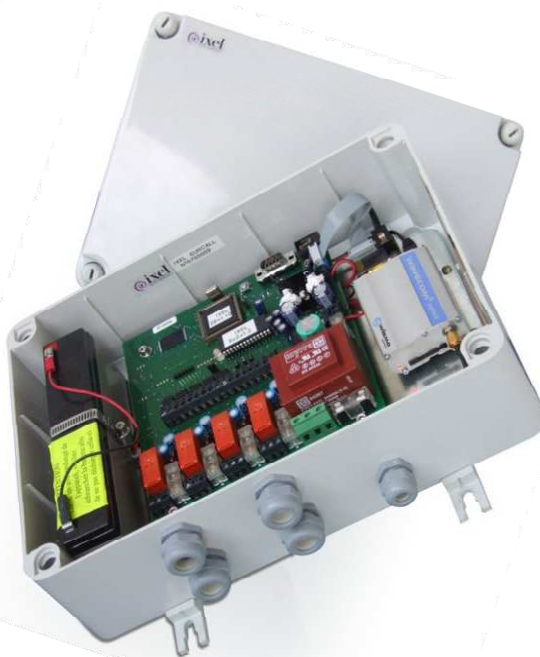


Radio-Transmission & traitement sur Mesure

SURCALL®

NOTICE D'UTILISATION

www.ixel.fr



Coraline



Votre SURCALL

n°

Possède le code confidentiel

.....

TABLEAU RÉCAPITULATIF DES COMMANDES UTILISATEUR

COMMANDES	ACTIONS REALISÉES
11	
21	
31	
41	
10	
20	
30	
40	



SOMMAIRE

1 INTRODUCTION

2 INSTALLATION

2.1 Alimentation

2.1.1 Alimentation 12V continu

2.1.2 Alimentation 230V/50Hz

2.2 Configuration des commandes

2.2.1 Configuration pour une commande relais maintenu (état de configuration usine)

2.2.2 Configuration pour une commande relais en impulsion

2.2.3 Commande mixte

2.3 Les entrées

2.3.1 Entrées de signalisation

2.3.2 Entrées analogiques

2.3.3 Entrées de départ d'appel

2.3.4 Ecoute locale

3 MISE EN SERVICE DE SURCALL®

3.1 Obtention du numéro d'appel de l'installation

3.1.1 Avec souscription d'un forfait GSM

3.1.2 Avec une carte sans abonnement « MOBICARTE » pour ORANGE

3.1.3 Avec une carte sans abonnement « SFR LA CARTE » pour SFR

3.2 Modification ou retrait du code PIN de la carte SIM

3.3 Insertion de la carte SIM dans le modem

4 UTILISATION DU SURCALL

4.1 Mise sous tension

4.2 Vous appelez SURCALL®

4.2.1 *Composer le numéro de téléphone de l'installation*

4.2.2 *Après la 1^{er} sonnerie SURCALL® décroche et annonce*

4.2.3 *Composer le code d'accès*

4.2.4 *Liste des commandes d'actions*

4.2.5 *Liste des commandes de consultations*

4.2.6 *Supervision de la communication*

4.3 SURCALL® vous appelle

4.3.1 *Répondre à l'appel, SURCALL® annonce*

4.3.2 *Composer le code d'accès*

4.4 Entretien et précautions

5 CARTE SURCALL®

6 TABLEAU RECAPITULATIF

7 CARACTERISTIQUES TECHNIQUES

1 INTRODUCTION

SURCALL® est un dispositif de transmission d'alarme et de surveillance, doublé de capacités de télécommandes à distance 4 voies, fonctionnant partout dans le monde sur le réseau GSM des opérateurs téléphoniques.

Son utilisation est possible depuis n'importe quel téléphone mobile GSM ou depuis un poste fixe à fréquences vocales (DTMF).

La fonction alarme permet de déclencher des appels d'alerte vers une liste de 1 à 4 numéros préprogrammés dans la carte SIM du modem GSM.

La consultation en temps réel de l'état des entrées s'effectue en appelant le SURCALL®. De la même manière, les 4 commandes impulsionsnelles et/ou maintenues peuvent être activées ou désactivées à distance. Lors d'un appel pour une consultation ou une commande, le retour d'information est fait par synthèse vocale (anglais, espagnol et français). Un code d'accès individuel assure la protection de votre installation contre toutes personnes étrangères ayant obtenu le numéro d'appel du SURCALL®.

SURCALL® existe en version 8 et 12 voies.

Cette application nécessite la souscription d'un abonnement auprès d'un opérateur ou l'achat d'une carte d'accès prépayé au réseau GSM.

2 INSTALLATION

SURCALL® doit être configuré (par des cavaliers embrochables) selon l'application envisagée, il est donc recommandé d'effectuer cette configuration en atelier et de la tester avant l'installation définitive.

2.1 Alimentation

L'alimentation de SURCALL® peut s'effectuer de deux manières :

- Soit à partir d'une source de tension 12 VDC (bornier JP7)
- Soit à partir du réseau secteur 230V 50Hz (bornier JP19)

Remarque : la localisation des borniers sur la carte SURCALL® est disponible au chapitre 6 (CARTE SURCALL®)

2.1.1 Alimentation continue 12V

Le raccordement du 12 VDC s'effectue sur le bornier JP7. Le + est situé sur la borne 1 (point noir sur le schéma).

Attention, il sera nécessaire de déconnecter la batterie de sauvegarde dans ce mode d'alimentation (enlever le bornier de son support).

2.1.2 Alimentation 230V 50Hz

Le raccordement au réseau secteur 230V 50Hz s'effectue par le bornier JP19 en respectant l'ordre Neutre, Terre et phase indiqués sur le circuit imprimé de la carte SURCALL®.

Assurez vous que ce réseau est en conformité avec la législation en vigueur.

Un fusible rapide à pouvoir de coupure assure la protection de SURCALL® (F6=200mA).

Brancher la batterie de secours après avoir mis sous tension SURCALL®.

Remarque : La batterie de secours assure seulement la continuité du bon fonctionnement du système en cas de coupure du secteur. La batterie ne se déchargera pas tant que SURCALL® est alimenté par le secteur.

2.2 Configuration des commandes

Les commandes sont transmises à SURCALL® à l'aide du clavier d'un téléphone fixe ou portable. L'exécution des ordres est réalisée par l'intermédiaire de 4 contacts secs inverseurs (relais) présents sur les borniers A, B, C et D situés dans la partie inférieure du coffret. Chaque bornier présente 3 points de connexions marqués « TCR » correspondants respectivement aux contacts de chaque relais :

Travail / Commun / Repos

Chaque relais a un pouvoir de coupure de 10A/230V 50Hz ou 5A DC et est protégé par un fusible de 8A inséré dans le circuit commun.

Les relais peuvent être configurés pour avoir un fonctionnement maintenu, impulsionnel ou mixte.

2.2.1 Configuration pour une commande relais maintenu

Etat de configuration sortie usine

- ⇒ Le cavalier **ST1** doit impérativement être enfiché sur son support.
- ⇒ Les cavaliers **ST6, ST7, ST8 et ST9** doivent être enfichés sur leur support.

Tableau des ordres à transmettre à SURCALL® pour activer ou désactiver les relais.

Relais	Activation	Désactivation
RL1	*11*	*10*
RL2	*21*	*20*
RL3	*31*	*30*
RL4	*41*	*40*

Exemple : Pour activer le relais A, composer sur le clavier de votre téléphone
« *11* »

- ⇒ Le voyant vert associé au relais s'allume pour bien confirmer la commande
- ⇒ La synthèse vocale de SURCALL® accuse réception par le message suivant :
 - « **Commande voie X effectuée** » la commande est bien passée.
 - « **Attention erreur** » provient soit d'une erreur de manipulation, soit de la mauvaise qualité du réseau GSM.

Appuyer sur la touche « 0 » du téléphone jusqu'à ce que SURCALL® annonce « **Attention erreur** ».

Après chaque appui sur « 0 », vous devez recommencer la commande.

2.2.2 Configuration pour une commande relais en impulsion

- ⇒ Le cavalier **ST1** peut être enfiché sur son support ou non.
- ⇒ Les cavaliers **ST6**, **ST7**, **ST8** et **ST9** doivent être enlevés de leur support.

Lors d'une commande relais en impulsion, la durée de l'impulsion peut être ajustée de **2s à 120s** environ grâce au potentiomètre de réglage positionné à proximité du relais commandé (**RAJ3**, **RAJ4**, **RAJ5** et **RAJ6**).

Tableau des ordres à transmettre à SURCALL® pour exciter les relais.

Tableau n°1

Relais	Si ST ₁ enfiché
RL1	*11*
RL2	*21*
RL3	*31*
RL4	*41*

Dans ce cas, la commande relais est faite en fonction des numéros de relais comme pour l'activation des relais en mode maintenu.

Tableau n°2

Relais	Si ST ₁ enlevé
RL1	*11*
RL2	*10*
RL3	*21*
RL4	*20*

Dans ce cas, la commande se fait par numéro d'installation.

Exemple :

- ⇒ pour l'installation n° 1
 - relais RL1 = marche 1
 - relais RL2 = arrêt 1
- ⇒ pour l'installation N° 2
 - relais RL3 = marche 2
 - relais RL4 = arrêt 2

Remarque : La désactivation de relais en mode impulsif se fait automatiquement après la temporisation.

2.2.2 Commande mixte

- ⇒ Le cavalier **ST1** doit être impérativement enfiché sur son support.
- ⇒ Les relais peuvent être aux choix commandés en maintenu ou en impulsion selon la position des cavaliers **ST6**, **ST7**, **ST8** et **ST9** des relais **RL1**, **RL2**, **RL3** et **RL4**.

Tableau des ordres à transmettre à SURCALL® pour exciter, activer ou désactiver les relais.

Relais	Cavaliers S _{ABCD}	Activation	Désactivation
RL1 impulsion	ST ₆ enlevé	*11*	Automatique après temporisation
RL2 impulsion	ST ₇ enlevé	*21*	Automatique après temporisation
RL3 maintenu	ST ₈ enfiché	*31*	*30*
RL4 maintenu	ST ₉ enfiché	*41*	*40*

Après l'envoi de chacune ces commandes, la synthèse vocale de SURCALL® accuse réception :

- ⇒ soit par le message : « **Commande voie X effectuée** »
- ⇒ soit par le message : « **Attention erreur** » (voir § 2.2.1)

Remarques : Lors d'une commande par relais maintenu, le potentiomètre correspondant doit être ramené à sa valeur minimale (à fond dans le sens inverse des aiguilles d'une montre)

Dans le cas où SURCALL® devrait commander une charge selfique importante (contacteur de forte puissance par exemple), il est conseillé de monter sur l'organe de commande un dispositif parasurtenseur approprié.

2.3 Les entrées

SURCALL® peut vous renseigner sur l'état des diverses entrées par une interrogation à partir du clavier de votre téléphone.

A cet effet, des borniers situés sur la carte SURCALL (de JP₈ à JP₁₃) permettent de raccorder des contacts secs afin de surveiller l'installation commandée (possibilité d'extension jusqu'à 16 entrées).

Ainsi, vous pouvez vous renseigner sur l'état de :

- 4 entrées de signalisation de type TO → bornier JP8 à JP11
- 3 entrées analogiques 0-10 → bornier JP13

Et également être informé grâce à :

- 1 départ d'appel → bornier JP12
- 1 écoute locale (option) → bornier JP14

2.3.1 Entrées de signalisation

Selon la position adoptée pour chacun des quatre cavaliers ST10, ST11, ST12 et ST13, la synthèse vocale de SURCALL® pourra vous indiquer :

⇒ L'état des relais de commande si les cavaliers sont enfichés.

Exemple : Si ST10 est enfiché, SURCALL® annoncera ;

- « Entrée 1 active », si le relais RL1 est excité
- « Entrée 1 repos », si le relais RL1 est désexcité

⇒ L'état des entrées JP8, JP9, JP10 et JP11 si les cavaliers sont enlevés.

Exemple : Si ST10 est enlevé, SURCALL® annoncera ;

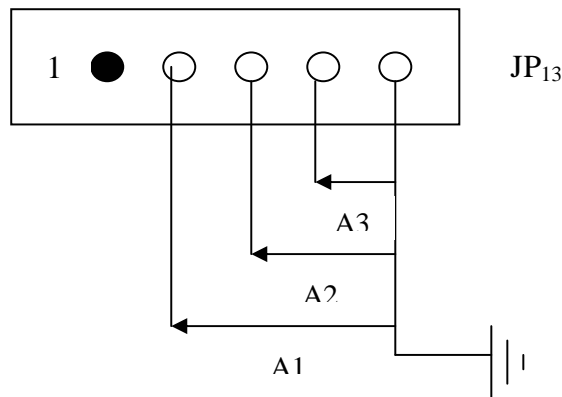
- « Entrée 1 active », si l'entrée est court-circuitée
- « Entrée 1 repos », si l'entrée est ouverte

Remarque : Dans ce cas d'utilisation de la commande par impulsion, la consultation de l'état du relais ne présente aucun intérêt et il est préférable de configurer le retour d'information sur le bornier d'entrée correspondant (cavalier enlevé).

2.3.2 Entrées analogiques

SURCALL® est équipé de 3 entrées analogiques 0-10V (bornier JP13). Les valeurs lues sur les entrées analogiques sont rafraîchies toutes les 3 secondes.

Schéma :

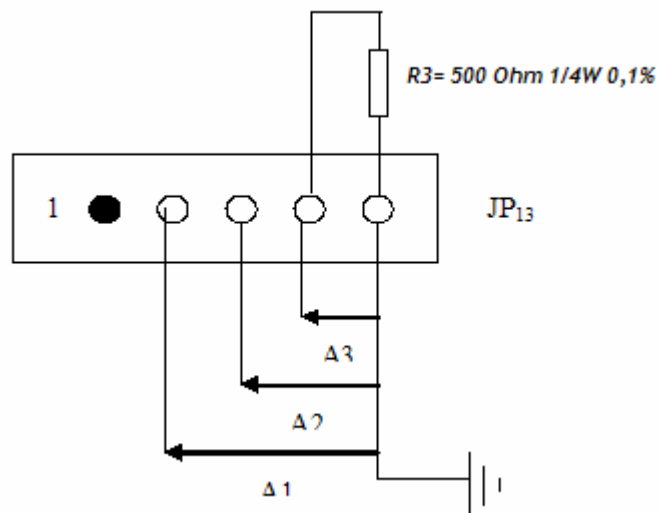


Les valeurs lues sur ces trois entrées distinctes seront exprimées en pourcentage (0 → 100%)

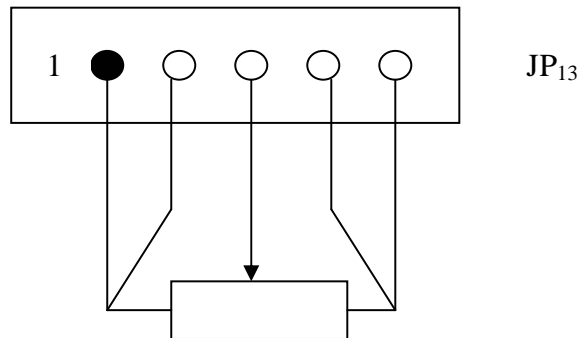
Dans cette configuration les cavaliers ST3, ST4 et ST5 doivent être enlevés (commande #81#, #82# et #83# voir § 4.2.5 liste des commandes de consultation).

Vous avez la possibilité de convertir les entrées analogiques en courant 0-20mA en utilisant une résistance de 500Ω ¼W à 0,1%.

Schéma :



Remarque : Ces 3 entrées peuvent aussi être utilisées en mode potentiométrique.



L'entrée en mode potentiométrique permet de connecter un potentiomètre de recopie de position. La valeur lue sera exprimée en degré angulaire (0 → 360°). Dans cette configuration les cavaliers ST3, ST4 et ST5 doivent être enfichés.

2.3.3 Entrées de départ d'appel

SURCALL® est un transmetteur d'appel par GSM, Il peut déclencher un départ d'appel lors des 3 cas suivants :

- ⇒ quand on ferme un contact sec raccordé à JP12 pendant plus de 2 secondes.
- ⇒ quand l'alimentation secteur est défectueuse pendant plus de 2 secondes et sous réserve que la batterie de secours soit bien connectée.
- ⇒ quand la tension de la batterie de sauvegarde est inférieure à 10V pendant plus de 10 secondes.

L'appel généré par SURCALL® peut être dirigé vers 1 à 4 numéros mémorisés dans la carte SIM du modem GSM.

2.3.4 Ecoute locale (option)

Afin de vous permettre d'écouter l'ambiance sonore autour de votre installation, un microphone peut être raccordé à votre SURCALL® par l'intermédiaire du bornier JP14. Le fil central du câble est à raccorder à la borne repérée d'un point noir (signe +) sur le plan de la carte, et la tresse métallique sur l'autre borne.

3 MISE EN SERVICE DE SURCALL®

SURCALL® s'appuie sur la technologie GSM fonctionnant sur le réseau GSM des opérateurs de téléphonie mobile. Avant la mise en service de SURCALL® assurez vous d'avoir une carte SIM opérationnelle. Dans le cas contraire prenez connaissance de ce qui suit.

3.1 Obtention du numéro de téléphone de l'installation

3.1.1 Avec souscription d'un abonnement

Lors de la souscription d'un abonnement chez un opérateur de téléphonie mobile, celui-ci en vous remettant la carte SIM vous communiquera le numéro d'appel de la ligne.

Avant d'insérer la carte SIM dans le modem GSM de SURCALL®, il faut impérativement désactiver le code PIN (voir § 3.2 Modification ou retrait du code PIN de la carte SIM).

3.1.2 Avec une carte sans abonnement « MOBICARTE » pour ORANGE

Lors de la souscription d'un kit « MOBICARTE » chez ORANGE, le numéro d'appel de la ligne sera à l'intérieur du kit.

Attention ce mode d'abonnement nécessite de recharger la carte SIM en unité d'appel. Pour ce faire, deux possibilités, soit par téléphone, soit par l'achat de carte prépayée.

Avant d'insérer la carte SIM dans le modem GSM de SURCALL®, il faut impérativement désactiver le code PIN (voir § 3.2 Modification ou retrait du code PIN de la carte SIM).

3.1.3 Avec une carte sans abonnement « SFR LA CARTE » pour SFR

Lors de la souscription d'un kit « SFR LA CARTE » chez SFR, le numéro d'appel de la ligne sera à l'intérieur du kit.

Attention ce mode d'abonnement nécessite de recharger la carte SIM en unité d'appel. Pour ce faire, plusieurs possibilités, soit par téléphone, soit par l'achat de carte prépayée, soit par Internet ou soit par un distributeur de billet de banque (DAB ou GAB).

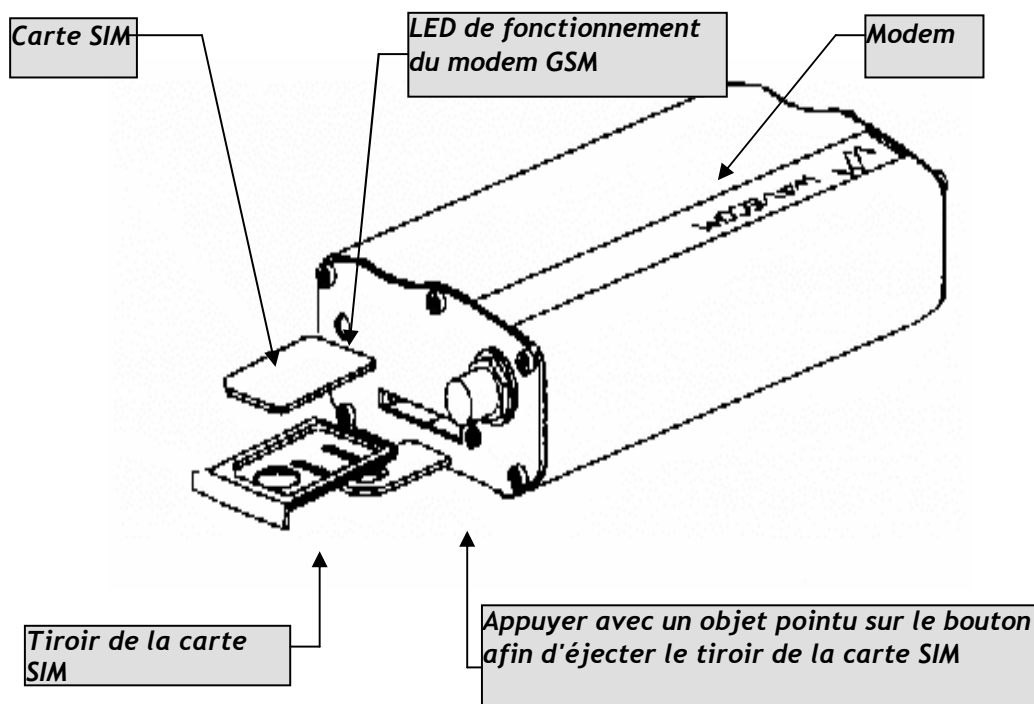
Avant d'insérer la carte SIM dans le modem GSM de SURCALL®, il faut impérativement désactiver le code PIN (voir § 3.2 Modification ou retrait du code PIN de la carte SIM).

3.2 Modification ou retrait du code PIN de la carte SIM

Lors de la souscription d'une ligne de téléphonie mobile, la carte SIM est protégée par un code PIN. Afin d'utiliser la communication GSM de SURCALL®, le code PIN doit impérativement avoir pour valeur « 0000 » et, au mieux, être désactivé. Pour ce faire, il est nécessaire d'insérer la carte SIM dans un téléphone portable et se conformer à la notice de celui-ci afin d'effectuer l'opération.

3.3 Insertion de la carte SIM dans le modem

Se conformer à la figure suivante :



Remarque : Certain modem GSM peuvent ne pas avoir de tiroir pour la carte SIM. Dans ce cas insérer directement la carte SIM dans la fente.

4 UTILISATION DE SURCALL®

4.1 *Mise sous tension*

Etape 1 : Brancher la source d'alimentation souhaitée (batterie 12V, groupe électrogène ou alimentation secteur 220V)

Etape 2 : Dès la mise sous tension, la LED 1 s'allume en rouge fixe, indiquant que l'alimentation est présente. La LED du modem clignote rouge toutes les 2 secondes

Etape 3 : Après 5 secondes environ, la LED 1 passe au vert fixe, indiquant que le SURCALL® est prêt à fonctionner

4.2 *Vous appelez SURCALL®*

4.2.1 *Composer le numéro de téléphone de l'installation*

Utiliser le numéro d'appel fourni par votre opérateur de téléphonie mobile lors de la souscription d'un abonnement.

4.2.2 *Après la première sonnerie, SURCALL® décroche et annonce*

" Niveau reçu X sur 5, entrer votre code ", ceci en boucle jusqu'à ce que vous composiez le premier chiffre du code d'accès. L'indication de niveau reçu (comprise entre 1 et 5) permet d'avoir une idée de la qualité de la liaison GSM et s'assimile aux "barrettes" présentes sur les écrans des téléphones portables.

Ou

" Défaut en cours SURCALL numéro - code d'accès -, entrer votre code ", se reporter au § 4.3 : SURCALL® vous appelle.

4.2.3 Composer le code d'accès : *123* par exemple

- Si le code d'accès est correct SURCALL® annonce : "**attente numérotation**" 2 fois, la LED 1 de la carte SURCALL® passe à l'orange fixe ; à cet instant vous êtes entrés au sein du serveur vocal et vous pouvez exécuter toutes les commandes et effectuer les consultations désirées.
Le message "**attente numérotation**" sera répété une fois toutes les 15 secondes si aucune commande n'intervient dans ce délai ; ceci permet à l'utilisateur de se repérer au sein du serveur vocal.
- Si le code saisi n'est pas le bon ou bien a été mal reçu par SURCALL®, celui-ci annonce "**attention erreur**" 2 fois et reprend le message du § 4.2.2.

4.2.4 Liste des commandes effectuant des actions

- 1) Vous souhaitez activer un relais : se reporter aux tableaux du § 2.2 pour sélectionner la bonne commande. A ce moment, SURCALL® annonce : "**commande voie X effectuée**" 2 fois et le relais concerné change d'état.
- 2) Vous souhaitez programmer la liste des numéros à appeler, composer ***201***. A ce moment, SURCALL® annonce :

" Entrer premier numéro d'appel, puis composer * pour valider ou # pour corriger " ceci en continu.

Trois choix s'offrent à vous :

- A. Composez le 1^{er} numéro appelé puis terminez par *. Si aucune erreur n'intervient, l'appareil annonce :

" Premier numéro d'appel - lecture du numéro composé - composer * pour valider ou # pour corriger ".

- 1) Composez * et l'appareil annonce :

" Premier numéro d'appel programmé " 2 fois puis reprend l'annonce du § 4.2.4 en remplaçant le mot "premier" par deuxième, troisième et quatrième suivant le cas.

2) Composez # et l'appareil reprend l'annonce du § 4.2.4 à l'identique. corriger le numéro à appeler.

B. Composez seulement * et l'appareil annonce :

" Premier numéro d'appel " - lecture du numéro présent en 1^{ère} position - ou " vide " si emplacement non programmé " composer * pour valider ou # pour corriger ".

*Si vous composez * vous vous retrouvez au paragraphe A du chapitre précédent.*

Si vous composez # vous vous retrouvez au paragraphe B du chapitre précédent.

C. Composez seulement # et l'appareil annonce :

" Fin programmation numéro d'appel " 2 fois et sort du menu de programmation des numéros d'appel pour revenir au niveau du menu des actions et consultations.

3) Vous souhaitez effacer les numéros de la liste des numéros appelés, composer *200*.

A ce moment SURCALL® annonce :

" Entrer la position à effacer, puis composez * pour valider ou # pour quitter "

Deux choix s'offrent à vous :

- Composez le numéro de la position à effacer suivi de * (ex : pour effacer le 2^{ème} numéro d'appel composer 2*).
A ce moment, l'appareil annonce :

" Composez * pour effacer 2^{ème} numéro d'appel ou # pour corriger ".

1) Composez * et l'appareil annonce :

" 2^{ème} numéro d'appel effacé " 2 fois, efface le numéro programmé au 2^{ème} emplacement de la carte SIM contenue dans le modem GSM, puis reprend à l'annonce du § 4.2.4.

2) Composez # et l'appareil reprend l'annonce du § 4.2.4 sans modifier le contenu de la carte SIM.

➤ Composez # et l'appareil annonce :

" Fin effacement numéro d'appel " 2 fois et sort du menu d'effacement des numéros d'appel pour revenir au niveau du menu des commandes et consultations.

4.2.5 Liste des commandes de consultations

1) Vous souhaitez connaître l'état de l'une des 4 entrées de JP8 à JP11 (ST6 à ST9 retirés) ou l'état d'un des relais (ST6 à ST9 enfichés), composez # - numéro de l'entrée- #.

Par exemple pour connaître l'état de l'entrée 2, composez #2#.

A ce moment, SURCALL® annonce :

" Entrée 2 active " 2 fois si l'entrée est activée

" Entrée 2 repos " 2 fois si l'entrée est au repos

2) Vous souhaitez connaître la valeur d'une des entrées analogiques (0-10V), composez :

- #81# pour lire la valeur de l'entrée analogique 1 (A1)
- #82# pour lire la valeur de l'entrée analogique 2 (A2)
- #83# pour lire la valeur de l'entrée analogique 3 (A3)

A ce moment SURCALL® annonce :

" valeur X pour cent " 2 fois.

3) Vous souhaitez connaître la valeur des entrées analogiques combinées en mode potentiométrique, composer #88#.

A ce moment SURCALL® annonce :

" position X pour cent " 2 fois.



4) Vous souhaitez connaître l'état des alarmes systèmes, composez #77#.

A ce moment, SURCALL annonce :

" Alarme système, "
" Batterie faible " ou " Batterie en charge "
et
" Défaut secteur " ou " Secteur présent "
et
" Entrée alarme active " ou " Entrée alarme repos " suivant l'état du contact JP₁₂

2 fois puis SURCALL® retourne au niveau des commandes.

5) Ecoute locale (option) :

- Vous souhaitez activer le microphone de l'écoute locale, composer : # 99 #.
- Vous souhaitez désactiver le microphone de l'écoute locale, composer à nouveau : # 99 #.

4.2.6 Supervision de la communication

Afin de limiter la durée des communication et d'éviter des " oublis de raccroché ", SURCALL® est équipé d'une fonction raccrochant automatiquement la communication au bout de 2 minutes environ, si aucune commande n'intervient pendant ce délai.

4.3 SURCALL® vous appelle

SURCALL® étant un appareil de transmission d'alarme, celui-ci tentera d'établir la communication toutes les 30 secondes avec un des 4 numéros présents sur la carte SIM. La LED de façade clignote en rouge pendant toute la durée de cette phase.

Cette séquence s'arrête :

- soit lorsqu'un des correspondants compose le code d'accès de l'installation. SURCALL® annonce alors la ou les conditions ayant provoqué l'appel.
- soit au bout de 4 appels des 4 numéros présents sur la carte SIM. SURCALL® reste alors dans la situation d'une alarme non transmise.

Voici la liste des conditions déclenchant la séquence d'appel (ces conditions étant cumulables) :

- Fermeture du contact sec JP12 pendant plus de 2 secondes consécutives.
- Disparition secteur pendant plus de 2 secondes consécutives.
- Tension batterie inférieure à 10v pendant plus de 10 secondes consécutives.

4.3.1 Répondez à l'appel, SURCALL® annonce

" Défaut en cours SURCALL® numéro - code d'accès sans les *- , entrez votre code " en boucle, jusqu'à ce que vous composiez la 1^{ère} * du code.

4.3.2 Composez le code d'accès

Si aucune erreur n'intervient, la LED de façade passe à l'orange fixe et SURCALL® annonce la liste des événements ayant provoqués le lancement de la séquence d'appel :

" Alarme système, "
 " Entrée alarme active "
 et/ou
 " Batterie faible "
 et/ou
 " Défaut secteur"

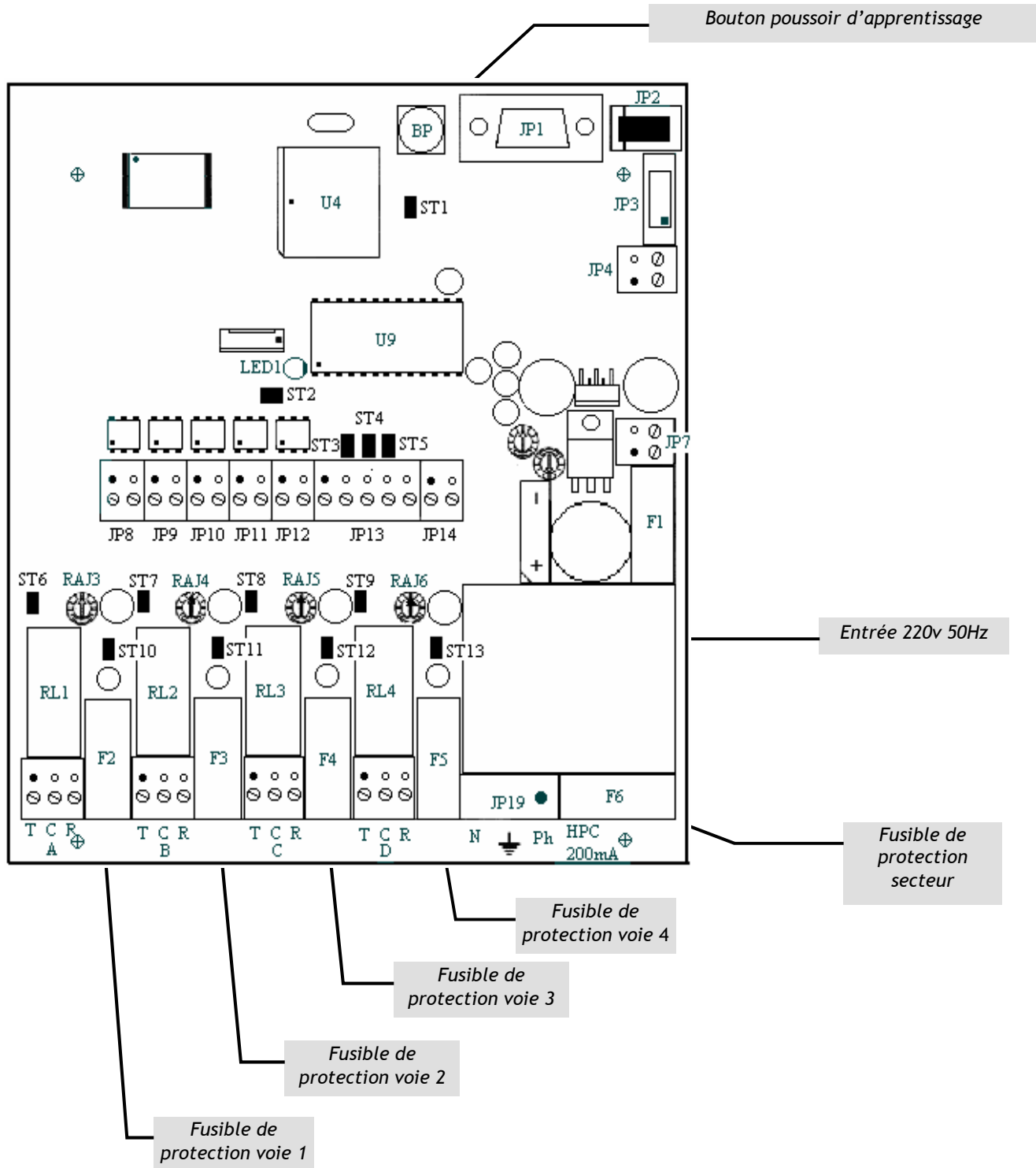
2 fois, puis SURCALL® retourne au niveau des commandes action/consultation décrites dans § 4.2.4 et § 4.2.5.

Remarque : Si une ou plusieurs conditions provoquant la séquence d'appel interviennent pendant la communication avec SURCALL® (après l'entrée du code d'accès), celui-ci écrase l'annonce en cours s'il y en a une et envoie l'annonce décrite dans § 4.3.2.

4.4 Entretien et précautions

- *Il est impératif de manipuler les cavaliers lorsque l'appareil est hors tension.*
- *La batterie de secours a une autonomie de 32 heures.
En cas de coupure du secteur, assurez-vous le plus rapidement possible de l'état de l'alimentation de SURCALL®.*
- *La fixation de SURCALL® doit être effectuée sur une cloison verticale à l'aide des pattes de fixation prévues à cet effet.*
- *Vérifiez que la couverture de votre téléphone portable est bonne avant de passer un ordre, cela évitera des erreurs de manipulation.*

5 **CARTE SURCALL®**



6 TABLEAU RECAPITULATIF

	Relais	ST ₁ enfiché	ST ₁ enlevé	
COMMANDES ACTIVATION RELAIS	<i>maintenu</i>	RL1	*11*	
		RL2	*21*	
		RL3	*31*	
		RL4	*41*	
	<i>impulsion</i>	RL1	*11*	*11*
		RL2	*21*	*10*
		RL3	*31*	*21*
		RL4	*41*	*20*
COMMANDES DÉSACTIVATION RELAIS	<i>maintenu</i>	RL1	*10*	
		RL2	*20*	
		RL3	*30*	
		RL4	*40*	
	<i>impulsion</i>	RL1	<i>Automatique après la temporisation</i>	
		RL2		
		RL3		
		RL4		
COMMANDES DE CONSULTATION DES ENTRÉES	<i>Signalisation</i>	1	#1#	
		2	#2#	
		3	#3#	
		4	#4#	
	<i>Analogique</i>	A1	#1#	
		A2	#82#	
		A3	#83#	
	<i>Potentiométrique</i> <i>Écoute Locale</i>		#88#	
			#99#	
			#77#	
<i>Commande consultation état système</i>			#77#	
<i>Commande programmation n° appel</i>			*201*	
<i>Commande effacement n° appel</i>			*200*	

7 CARATERISTIQUES TECHNIQUES

Caractéristiques générales :

Boîtier PVC étanche IP56

Hauteur	:	320 mm
Largeur	:	250 mm
Profondeur	:	140 mm
Poids	:	3,2 Kg
Tension d'alimentation	:	230 VAC 3 fils, protection par fusible 200 mA Ou 12 VDC

Une batterie de secours est incorporée afin d'assurer la continuité du système en cas de coupure du secteur

Consommation (alim 220 VAC)	:	au repos de 7,3 W à 9 W en émission d'appel de 8,3 W à 10,5 W en réception d'appel de 8,4 W à 12 W
--------------------------------	---	--

Consommation (alim 12 VDC)	:	au repos de 0,8 W à 2 W en émission d'appel de 1,7 W à 2,8 W en réception d'appel de 1,8 W à 4 W
-------------------------------	---	--

Gamme de température	:	-10°C / +55°C
----------------------	---	---------------

Caractéristiques techniques :

Relais de sorties (x4)	:	1RT 10 A / 250 V protégé individuellement par un fusible de 8 A placé dans le circuit commun du relais
------------------------	---	--

Retour d'informations	:	4 entrées TOR et 3 entrées ANA (0-10V) Configurable en alarme + 1 entrée spécifique alarme (défaut)
-----------------------	---	---

Ecoute locale (option)	:	à l'aide d'un micro incorporé dans le SURCALL® et par une interrogation spécifique
------------------------	---	---

Commandes	:	à l'aide du clavier d'un téléphone fixe ou Mobile
-----------	---	--

Signalisation	:	par synthèse vocale (anglais, espagnol et français) lors de l'appel de l'utilisateur ou lors de l'appel du SURCALL® en cas de défaut
---------------	---	--

Conformités : *Aux exigences de la directive 89/336/CEE
« Compatibilité électromagnétique »*

*Aux normes génériques ou spécifiques harmonisées suivantes
R&TTE 1999/5/CE - ETS 300-200*

<i>Emissions rayonnées selon</i>	EN 55022
<i>Emissions conduites selon</i>	EN 55022
<i>Immunité enveloppe selon</i>	EN 61000-4-2, EN 61000-4-3
<i>Immunité accès selon</i>	EN 61000-4-4, EN 61000-4-5, EN 61000-4-6, EN 61000-4-11
<i>GSM selon</i>	ETS 301-511