



TRL-W56K

Manuel d'installation

www.ixel.fr



TRL-W56K

Le modem bureautique

Présentation

❖ Contenu de l'ensemble

- Un modem IXEL 56K V90 Vocal plus
- Un mini CD CARD avec Logiciel XL-Terminal et Commandes AT
- Un cédérom avec drivers modem, logiciel fax, Minitel, transfert de fichiers
- Un câble de raccordement série en Y (DB9F/DB9M et/ou DB9M/DB25F)
- Un cordon téléphonique et une prise gigogne.
- Un bloc alimentation 9V - 1A

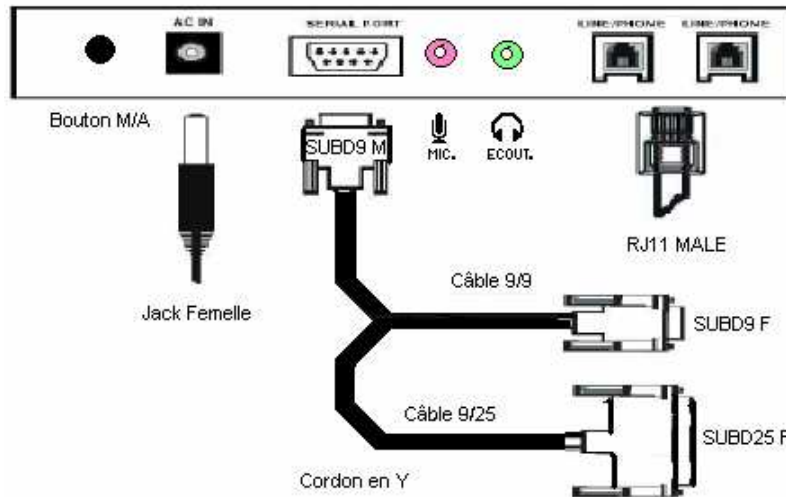


❖ Avis et compatibilités

- CHIPSET CONEXANT
- Langage de commandes AT étendues (Compatibles HAYES)
- Environnement Windows 95/98/Me/NT/2000/XP
- Détection et installation Mode Plug & Play
- Raccordement PC Connecteur série DB9/F
- Indicateurs lumineux 5
- Type de modulations Data V21, V22, V22Bis, V32, V32Bis, V34, V23 Minitel, V90, V92 Fax V27Ter, V29, V17
- Interface de télécopie Tr29 Class 1
- Correction d'erreurs V42 (LAPM), NMP2 à 4
- Compression de données V42 Bis, NMP5
- Sécurisation NMP10
- Contrôle de flux RTS/CTS, XON/XOFF
- Fonctionnement Asynchrone
- Numérotation² Fréquences vocales (DTMF)
- Sortie SPK (H-P) Full Duplex, Diamètre 3,5 mm stéréo (vert)
- Entrée Microphone Diamètre 3,5 mm (rouge)
- Interface Vocale Classe 8 IS-101 (AT+V), Téléphone mains libres
- Sauvegarde Sauvegarde de 2 configurations

❖ Référence du modem IXEL (V32) V90.

- Réf : TRL-W56K



• Face arrière et connectique du modem XL-TELEREL



- Un connecteur AC IN pour adaptateur d'alimentation
- Un connecteur femelle SERIAL PORT pour cordon en Y (9M/9F et/ou 9M/25F)



Connecteur RJ11 mâle et femelle

- Deux connecteurs LINE pour brancher le câble téléphonique analogique
- Bloc d'alimentation : N'utilisez pas d'autre adaptateur d'alimentation que celui fourni avec le modem

- Raccordez le connecteur téléphonique RJ11 mâle à un des deux connecteurs LINE de votre modem
- Branchez la prise téléphonique mâle sur votre prise téléphonique analogique murale.
- Si vous avez un poste téléphonique branchez-le sur le deuxième connecteur.



Rappel de quelques compatibilités.

ACTARIS	ACE 4016, FAS.
ANPICO	APR8, APR16, AT3, ES8
AOIP	Centrales SA20 / 70 / 120
ARMEXEL	VMD400
CENTRALP	TRIDENT3U3I
ENERDIS	ID8, ID16, MAP1000
ERJI	ESQS, ESCI, SRI
Fournié G.	VIGIPOST
GEC ALSTHOM	T.P.E 2.000
GP Technologie	Gamme Alptec
LEM	Qwave, Topas 1000
MB Electronique.	B.M.I 8800
SAUNIER DUVAL	TNS2000
S.C.L.E	CTT4000, TM3000
SIEMENS	P510, P531
Etc	



IXEL

9, rue Saint Vincent - 78100 Saint Germain en Laye

Service commercial : 01.39.04.68.51 ou bruno.fernandez@ixel.fr

Service après Vente : 01.39.04.68.54 ou p-m.surpin@ixel.fr

Service administratif : 01.39.04.68.50 ou deshayes@ixel.fr

Fax : 01.39.73.34.10 ou www.ixel.fr